

Датчики виброскорости DVA1X4.XXX с цифровым выходом

DVA1X4.214

исполнение с разъемом ТИК-KXX на корпусе

DVA1X4.164

исполнение с разъемом ТИК-KXX на кабеле

DVA1X4.104

исполнение с неразъемным подсоединением кабеля

DVA1X4.714

исполнение с разъемом ТИК-KXX на корпусе



Внешний вид продукции может незначительно отличаться от представленного в брошюре

Особенности

Предназначены для измерения виброскорости (по 1 или 2-м координатам).

Сигнал виброускорения, проходя через блок математической обработки, преобразуется в сигнал виброскорости (амплитуда, среднеквадратичное значение (СКЗ), размах, мгновенное значение). Все расчеты происходят в режиме реального времени, с интервалом обновления данных в регистрах 10 мс. Погрешность измерения параметров вибрации не более 5% в основном частотном диапазоне.

В зависимости от исполнения, для установки на агрегат используется стандартная шпилька М8, крепление на 3 винта или 1 винт. По специальному заказу возможна поставка шпильки другой резьбой, в т.ч. дюймовой.

Метрологические параметры

Коэффициент преобразования	1										
Диапазоны измерения виброскорости, мм/с:											
0-10	0-12,7	0-20	0-25	0-25,4	0-30	0-40	0-50	0-50,8	0-60	0-80	0-100

Диапазон рабочих частот, Гц 2-1000;
3-1000;
5-1000;
10-1000

Климатическое исполнение

Диапазон рабочих температур, °С

- климатическое исполнение Н -40...+80
- климатическое исполнение Х -60...+80
- климатическое исполнение К -196...+80

Интерфейс

Тип выходного сигнала RS-485 или RS-485
+ дискретный выход
Напряжение питания датчика, В 10-24
Протокол Modbus RTU
Подключение через контроллер ТИК-PLC* или через барьер безопасности ТИК-BIS

*Контроллер выполняет функции ПАЗ, источника питания датчиков и барьера безопасности

Параметры защиты

- Взрывозащита
- PO Ex ia I Ma X
0Ex ia IIC T6...T2 Ga X
Ex ia IIIC T₂₀₀ 100°C ... T₂₀₀ 280°C Da X
Ex ib IIIC T95°C ... T275°C Db X
 - 2Ex nA IIC T6...T2 Gc X
 - PO Ex ia I Ma X
 - 0Ex ia IIC T6...T2 Ga X
 - Ex ia IIIC T₂₀₀ 100°C ... T₂₀₀ 280°C Da X
 - Ex ib IIIC T95°C ... T275°C Db X

Степень защиты

- IP65/68

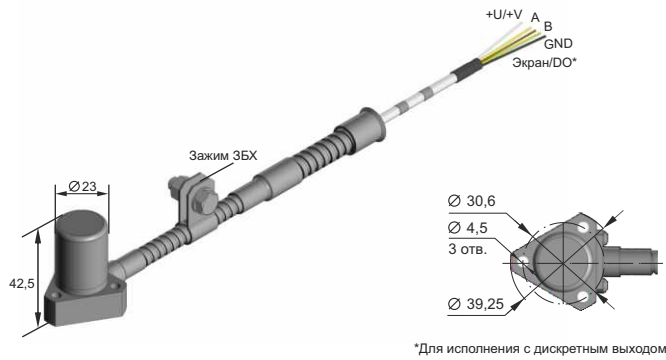
Параметры надежности

Средняя наработка на отказ, часов, не менее 100 000
Гарантийный срок эксплуатации, мес 24
Срок службы, лет 20
Межповерочный интервал, лет 2

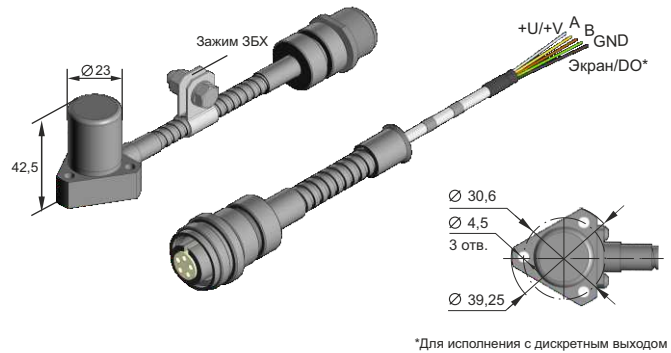


Конструктивные исполнения

DVA1X4.104



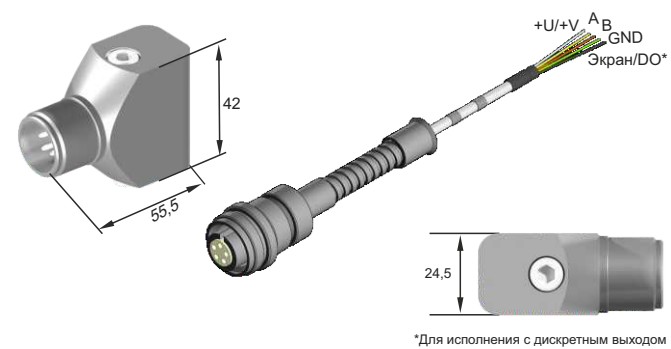
DVA1X4.164



DVA1X4.214



DVA1X4.714



Схемы подключения

